

Perfil de Compañía

ESTRUCTURA DETRÁS DE LA MARCA

5 CENTROS DE PRODUCCIÓN

4 CENTROS DE I+D

40+ COLABORADORES ALREDEDOR DEL MUNDO

UN LÍDER EN CORTE POR LÁSER DE FIBRA Y AUTOMATIZACIÓN, HYMSON TIENE UNA LARGA HISTORIA DE EXCELENCIA EN TODA LA INDUSTRIA EN LA PRODUCCIÓN DE COMPONENTES DE IPHONE Y EN BATERÍAS ELÉCTRICAS.

HYMSON ITALY SRL, una subsidiaria de Hymson Laser Technology Co., Ltd, actúa en el campo de la automatización industrial para el diseño, construcción y comercialización de plantas de corte de metales con tecnología de Láser de Fibra.

Hymson Italy se estableció en 2019 en la Provincia de Vicenza, en uno de los distritos industriales más desarrollados de Europa, para desarrollar el Mercado europeo y afrontar los nuevos retos de la industria metalmeccánica. La compañía, un miembro de Confindustria Vicenza, está consolidando su éxito convirtiéndose en un referente estable en el sector.

En el contexto de las nuevas tecnologías, la capacidad de producción inigualable del Grupo Hymson combinada con la vitalidad de la investigación y la innovación se convierten en una ventaja competitiva absoluta al reducir el tiempo de comercialización en todas las fases de realización de un nuevo producto desde el diseño a la ingeniería, desde el prototipo hasta el lanzamiento al mercado.

Qué nos hace especiales

PRODUCTOS FIABLES
Máquinas de corte por láser eficientes y asequibles. Creemos firmemente en la innovación tecnológica y diseñamos sistemas que combinan procesos productivos de vanguardia con un servicio cualificado, puntual en tiempo y seguro en coste.

INTEGRACIÓN TECNOLÓGICA PARA INDUSTRIA 4.0
La integración de sistemas ERP para interconexión a Industria 4.0, la fábrica digital, y recopilación de datos de máquinas. El objetivo es incrementar la productividad mejorando los sistemas de gestión de las máquinas, incluso de forma remota.

DISEÑO, INVESTIGACIÓN Y DESARROLLO, CAPACIDAD DE PRODUCCIÓN
Hymson Italy se beneficia de los avances en I+D para el diseño de aplicaciones innovadoras. La validez de una nueva solución se evalúa en términos de eficiencia, coste, fiabilidad e impacto técnico-económico en el mercado.

ANTECEDENTES INTERNACIONALES
Hymson Italia es la referencia para los Clientes en EUROPA, ORIENTE MEDIO, GOLFO Y ÁFRICA DEL NORTE por su asesoramiento profesional y soporte técnico. La experiencia de nuestros ingenieros de diseño y jefes de proyecto, junto con el perfil internacional del equipo comercial, trabajan con el Cliente para garantizar plantas a medida con alto rendimiento y fiabilidad. Nuestros clientes pueden visitar nuestra sala de exposición en Vicenza, donde se prueban nuevas aplicaciones para evaluar el rendimiento de nuestros sistemas y la excelencia de nuestras opciones técnicas.



Servicio Técnico

UNA INVERSIÓN SÓLIDA SE MIDE EN EL FUTURO

Servicio significa responder rápidamente a las preguntas de los usuarios de la máquina. Con algunos consejos para acortar el ciclo de trabajo, una instrucción específica para producir una pieza, asistencia para solucionar un fallo técnico, un suministro rápido de repuestos para minimizar el tiempo de inactividad, una sesión de formación con consejos operativos, una guía para utilizar el sistema a la máxima capacidad. Cualquiera que sea la tecnología de Hymson que se elija, nuestros clientes siempre se benefician de nuestras habilidades y competencias profesionales.

El soporte para el sistema de corte por láser Hymson está garantizado tanto durante el período de garantía como más allá con contratos de servicio a largo plazo. Póngase en contacto con los técnicos cualificados de Hymson Italia, recibirá asesoramiento telefónico gratuito también a través del soporte de WeChat / WhatsApp.

Solicite la asistencia técnica in situ: el equipo de servicio externo dedicado podrá resolver cualquier problema en el sistema.

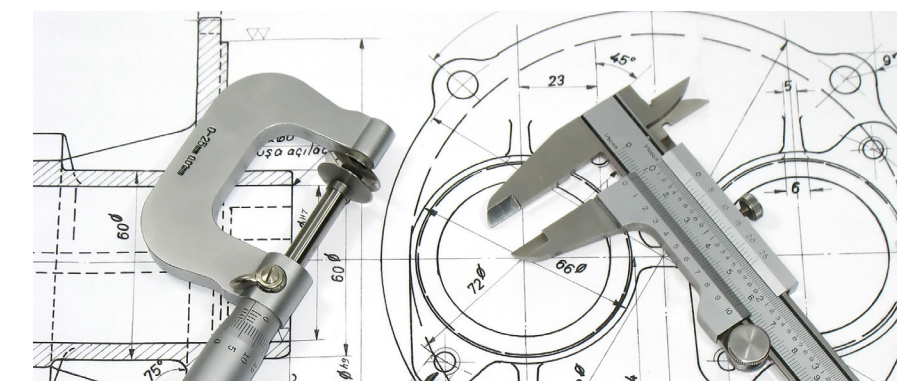
La fiabilidad es la palabra clave de un sistema industrial exitoso: la gestión innovadora del mantenimiento de los bienes de equipo comienza desde la monitorización del funcionamiento para anticipar posibles fallos, planificar el mantenimiento rutinario, gestionar averías imprevistas, programar la cadena de suministro de repuestos y materiales.

Participe en los cursos de capacitación técnico-comercial de Hymson Italia para aumentar la experiencia técnica y comercial, generar confianza en los productos, adquirir habilidades para resolver problemas y ayudar a optimizar el rendimiento de la máquina, aumentando así la eficiencia y la productividad.

Tecnología Láser de Hymson

OPORTUNIDADES Y VENTAJAS DEL CORTE LÁSER

Las incomparables características ganadoras del corte por láser son velocidad, precisión, excelente acabado de corte y bajo consumo de energía. El procesamiento láser es beneficioso tanto en la fase de diseño como en el ciclo de producción: es posible trabajar con una amplia variedad de espesores, materiales y formas. La fibra óptica es la última tecnología en corte por láser: los rayos láser pueden alcanzar una irradiación extremadamente alta y concentrar una potencia enorme en un área muy pequeña.



APLICACIÓN INDUSTRIAL

La chapa, los tubos y los perfiles se utilizan en la fabricación de maquinaria, ingeniería de precisión, electrónica, construcción, automoción, petróleo y gas, ferrocarriles y construcción naval. Todas las industrias se benefician de las innovaciones del corte por láser. En estos campos, el láser abre nuevas posibilidades de diseño y la demanda aumenta significativamente cada año. Descubra la amplia gama de productos Hymson para el mundo del corte por láser de tubos y chapas.



Visita nuestro sitio

Cómo llegar:

Viniendo de Milán: Autopista A4, Autopista A31
Valdastico, salida Thiene

Viniendo de Venecia: Autopista A4, Autopista A31
Valdastico, salida Thiene



Hymson Italy
Laser Technology

Hymson Italy srl

Via Serra, 50 · 36030 Lugo di Vicenza (VI)
Tel. 0445 1887072 · info@hymsonitaly.it
www.hymsonitaly.it · P.IVA 04225530247

Todas las máquinas cumplen con la norma



Tubo

Máquina de corte por laser de Tubo

Sistemas modulares con un amplio rango de configuraciones para el procesado de chapas planas y perfiles tubulares con tecnología de Láser de Fibra óptica.

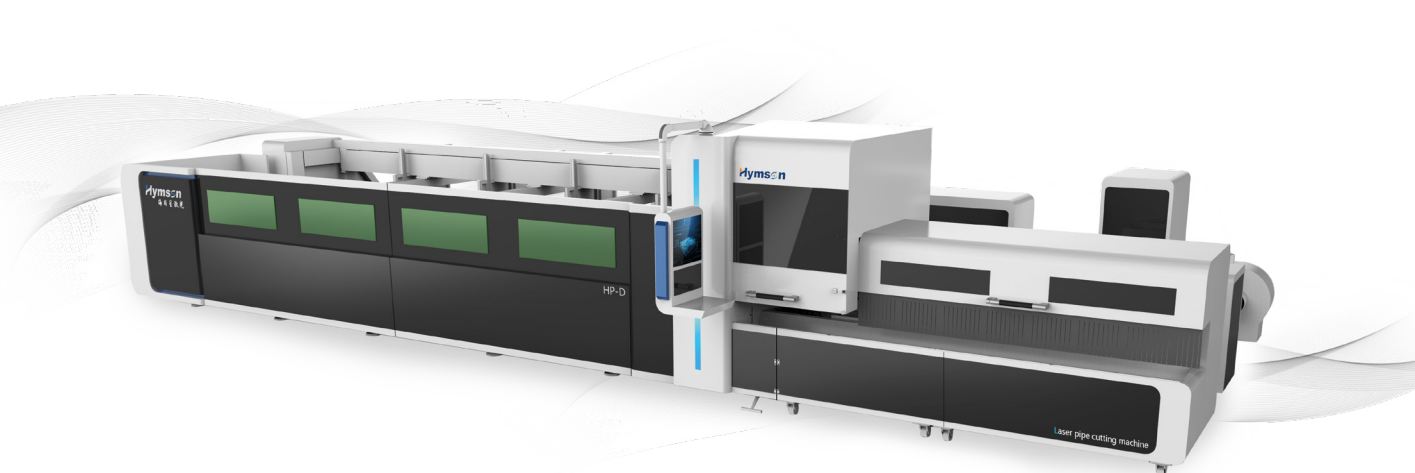
Hymson, Marca Internacional, Instalaciones de producción europeas de calidad y de vanguardia para la creciente demanda de innovación de procesos y productos.

Sistema de corte de Tubos

Laser Tubo HYMSON Serie HP-D

Sistema de corte por láser de tubos de fibra óptica de alta gama con tecnología de última generación

La SERIE HP-D es la opción ganadora para la industria más exigente que requiere un alto rendimiento de corte para lograr superficies sin rebabas ni proyecciones, máxima fiabilidad y excelente retorno de la inversión. El sistema, en la parte superior de la gama en corte de tubos por láser, está altamente automatizado, con control de cinco ejes, rotación ultrarrápida y posicionamiento de alta precisión. La automatización de todas las operaciones da como resultado un ahorro de tiempo significativo y un proceso controlado paso a paso que no depende exclusivamente de las habilidades técnicas del operador.



PLUS

Sistema de carga y descarga automático diseñado para lotes grandes y para recoger tubos individuales de un paquete. Sistema de aspiración de polvo inteligente de alto rendimiento.

Sistema de control CNC desarrollado conjuntamente por Hymson y Beckhoff.

Software profesional de corte por láser MASTER 5000 T, innovadora interfaz hombre-máquina desarrollada internamente por Hymson.

Procesamiento de ciclo continuo 24/7 y máxima productividad.

Peso máximo de barras trabajables: 25 Kg/m.

Longitud de barras que se pueden cargar automáticamente: de 2500 mm a 6200 mm.

Longitud máxima de la pieza de trabajo: 6200 mm totalmente mecanizada; longitudes más largas bajo pedido.

Clase de protección eléctrica IP 54.

Parámetros	HP 6018 D
Potencia láser fibra óptica	1000-4000W
Dimensiones área de trabajo	12550x6020x2800 mm
Capacidad de corte	Redondo Ø 20-180mm - Cuadrado 20-140mm
Longitud de la carrera del eje X	0-6800mm
Precisión de posicionamiento del eje X	0.05mm
Velocidad de posicionamiento del eje X	80-120m/min
Longitud de recorrido del eje Y	-140-150mm
Precisión de posicionamiento del eje Y	0.05mm
Velocidad de posicionamiento del eje Y	80m/min
Longitud de recorrido del eje Z	-140-170mm - 0-180mm
Velocidad de posicionamiento del eje Z	60m/min
Velocidad de rotación del eje A / B	150rpm

Sistema de carga

El sistema ajusta automáticamente la posición del tubo en la mesa de trabajo, asegurando así la máxima precisión de posicionamiento. La función de detección de longitud muestra la longitud de cada tubo a mecanizar.

Sistema de descarga

La mesa de descarga es una plataforma elevadora flexible para piezas de trabajo de más de 500 mm. Incluye la función de separar las piezas terminadas de las piezas de desecho.

Sistema de corte de Tubos

Laser Tubo HYMSON SERIES MP-D

Máquina de corte por láser de tubos de fibra óptica altamente fiable y eficiente

Robusta, duradera y diseñada para una producción de alta intensidad, la máquina reemplaza las tecnologías de producción convencionales y ofrece un excelente acceso a la industria de procesamiento de tubos. La serie MP es la máquina de corte por láser rentable preferida para una variedad de tipos y espesores de tubos. Equipada con un sistema automático de carga y descarga, la serie MP puede trabajar en ciclo continuo las 24 horas del día, los 7 días de la semana, con una alta tasa de producción, bajos costos operativos y excelentes beneficios generales.



PLUS

Sistema de carga y descarga automático diseñado para lotes de gran tamaño y para recoger tubos individuales de un paquete de material.

El software MASTER 5000T de NC dedicado al corte láser de tubos desarrollado internamente por Hymson con aplicaciones y funciones de corte únicas, interfaces intuitivas, funciones avanzadas y pantalla grande.

Sistema de aspiración de polvo inteligente de alto rendimiento.

Peso máximo de la barra: 15 a 50 Kg/m según modelo.

Longitud de barra cargable automáticamente: de 2000 mm a 6200 mm.

Longitud máxima de la pieza de trabajo: 6200 mm totalmente mecanizada; los tubos más largos se pueden cortar bajo pedido.

Clase de protección eléctrica IP 54.

SOFTWARE NESTING

TubesT es un software de programación automática CAD / CAM que integra todo el proceso de operación CNC de la máquina, incluyendo dibujo, manejo automático o interactivo, simulación de programa CNC, corte combinado manual y automático, descarga y carga de programas de mecanizado. Los archivos gráficos generados por Solid Work se pueden insertar directamente en el software.

Parámetros	MP 6012 D	MP 6018 D	MP 6022 D	MP 6032 D
Potencia láser fibra óptica	1000 - 4000W	1000 - 4000W	1000 - 4000W	1000 - 4000W
Dimensiones área de trabajo	12550x6020x2800 mm	12550x6020x2800 mm	12550x6020x2800 mm	12550x6020x2800 mm
Capacidad de corte	Redondo Ø 8-120mm Cuadrado 10x10-80x80mm	Redondo Ø 20-180mm Cuadrado 20-140mm	Redondo Ø 20-220mm Cuadrado 20-150mm	Redondo Ø 20-320mm Cuadrado 20-220mm
Longitud de la carrera del eje X	0-7000mm	0-7000mm	0-6700mm	0-6700mm
Precisión de posicionamiento del eje X	0.05mm	0.05mm	0.05mm	0.05mm
Velocidad de posicionamiento del eje X	100m/min	100m/min	60m/min	60m/min
Longitud de recorrido del eje Y	0-160mm	0-160mm	0-280mm	0-280mm
Precisión de posicionamiento del eje Y	0.05mm	0.05mm	0.05mm	0.05mm
Velocidad de posicionamiento del eje Y	60m/min	60m/min	80m/min	80m/min
Longitud de recorrido del eje Z	0-180mm	0-180mm	0-250mm	0-250mm
Velocidad de posicionamiento del eje Z	60m/min	60m/min	60m/min	60m/min
Velocidad de rotación del eje A / B	150rpm	150rpm	80rpm	80rpm

Tecnología del corte de tubo

¿Por qué utilizar láser de fibra para el corte de tubos?

Una aplicación importante del corte por láser es el corte y procesamiento de tubos que se sujetan en un plato de garras para asegurar el movimiento axial del carro. Es fundamental prestar atención a la potencia láser utilizada, la cual debe ser adecuada al grosor y diámetro del tubo para no dañar su estructura.

PLUS

Velocidad más rápida y productividad duplicada en comparación con el láser de CO2. El mejor rendimiento se obtiene con acero de construcción y acero inoxidable de espesor medio y fino.

Mayor eficiencia y menor consumo de energía, con una instalación más sencilla, ya que ya no es necesario sobrestimar el suministro de energía.

Mantenimiento cero de la fuente de energía: el láser de fibra no se regenera, ya que no utiliza gas; la calidad del láser es constante en el tiempo y está disponible inmediatamente después de la puesta en marcha.

No se requieren herramientas ni plantillas: la altísima precisión de corte hace que no sean necesarios más trabajos de acabado.

Tiempos de ciclo de trabajo reducidos gracias a la carga automática de paquetes y la descarga automática programable.

El corte por láser de fibra permite procesar todos los materiales, incluidos el cobre y latón, el aluminio y el acero galvanizado, sin limitaciones en la producción de tubos y láminas.

La tecnología innovadora del láser de fibra y la flexibilidad de producción crean un gran potencial de diseño y personalización. Es posible procesar perfiles abiertos (L, C, U, planos) y secciones especiales, así como tubos pequeños, redondos, cuadrados y rectangulares.

LA TECNOLOGÍA DA FORMA A LA CREATIVIDAD

La máquina está diseñada para procesar una amplia variedad de formas de tubos en acero inoxidable, acero al carbono, aluminio, cobre, latón, galvanizado. Se pueden mecanizar múltiples secciones y tamaños.

MÁS QUE CIRCULAR

La elección de las máquinas de tubos láser de fibra de Hymson tiene que ver con el mejor rendimiento combinado con gran experiencia y confiabilidad: tubos perfectamente procesados en cualquier material metálico para todos los diferentes requisitos industriales.

PERFILES MECANIZABLES Y MEDIDAS

	REDONDO ø20 ~ 320mm
	CUADRADO 20 ~ 220mm
	RECTANGULAR 20 ~ 220mm
	OVAL Y ELÍPTICO ø20 ~ 320mm
	ÁNGULO Y L 20 ~ 220mm
	PLETINA De 20x5 a 220x15mm
	PERFIL U Da 20x20 a 220x220mm
	VENTANAS Y PERFILES ESPECIALES bajo demanda

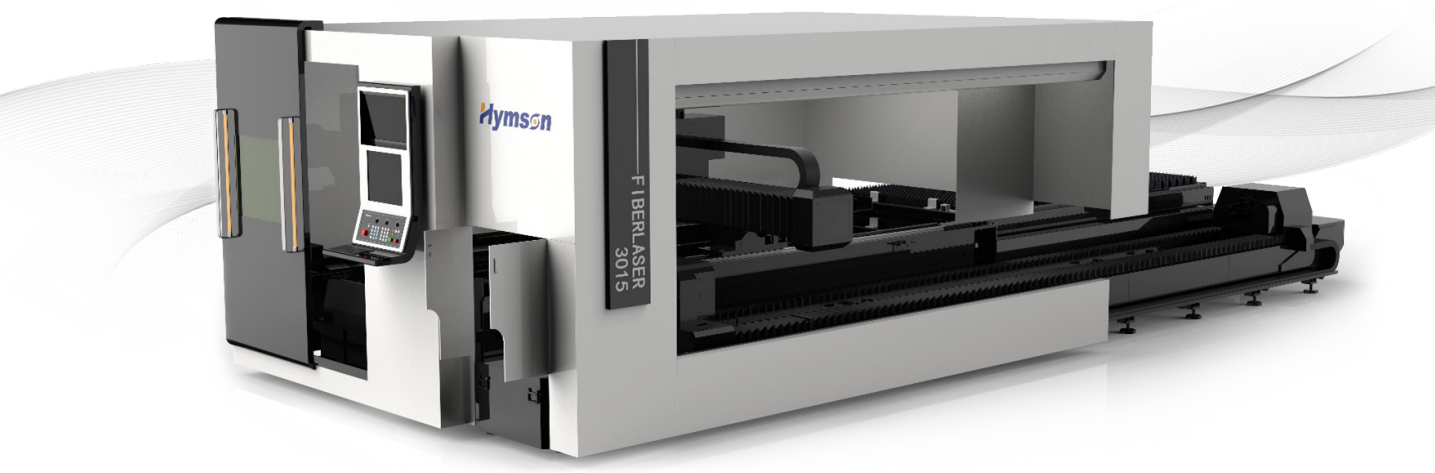
ALGUNOS EJEMPLOS DE CORTE	
TUBO CUADRADO	TUBO CUADRADO
TUBO CUADRADO	TUBO REDONDO
TUBO REDONDO	TUBO REDONDO

Invierta en versatilidad / multifuncionalidad

Láser Fibra HYMSON SERIE HF 3015 BP

Dos tecnologías diferentes en una sola máquina de alto rendimiento tanto para el corte de TUBOS como de CHAPA.

En la producción de piezas que incluyen conformación, geometrías internas repetitivas y perfiles externos específicos que requieren acabados y bordes suaves, el proceso de corte de tubos y chapas de metal se puede integrar de manera efectiva en una sola máquina de corte por láser. Hymson Italia ha diseñado una innovadora máquina compacta y combinada de corte por láser de chapas y tubos, un sistema excepcional que combina dos tecnologías diferentes y se acerca a nuevas aplicaciones.



PLUS

Ahorros considerables en la inversión inicial, el tiempo de producción y el espacio.

Cubierta protectora de diseño único con todas las carcasas para piezas móviles tanto en chapa plana como en tubo.

La puerta lateral enrollable facilita la carga de un tubo de 6 metros de largo.

La máquina está controlada por un único software Master 5000 T.

La máquina cumple con los requisitos de interconectividad CE e Industria 4.0.

Clase de protección eléctrica IP 54.

EL VALOR AÑADIDO

El cabezal láser puede procesar materiales de chapa en la mesa principal y moverse para cortar tubos en el área de corte de tubos dedicada. La máquina es la solución rentable para empresas con un rendimiento moderado o un espacio de trabajo limitado, mientras que la productividad tanto en los lados del tubo como en la chapa es igual a la de los sistemas dedicados.

Parámetros	HF3015 BP	Parámetros	Corte de tubo
Potencia generador láser	1000 ~ 6000 W	Capacidad corte de Tubo mm	Redondo Ø 20-219 Oval 10*20 a 20*150
Dimensiones área de trabajo	3000x1500mm	Capacidad corte perfiles mm	Cuadrado 20-150 Rectangular 20*10 a 20*150 Angular y L 20x20 a 130*130 Pletina 20*5 a 150*15 UPN 20x20 a 130x130 Perfiles especiales y ventanas bajo demanda
Veloc. Máx. posicionamiento Ejes X/Y	110m/min		
Precisión Posicionamiento Ejes X/Y	0.03mm/m		
Precisión Repetibilidad Ejes X/Y	±0.02mm	Metales procesados	Acero al carbono Acero inoxidable Galvanizado Latón Cobre Aluminio
Aceleración máxima Ejes X/Y	0.6 g		
Recorrido Eje Z	385mm		
Veloc. Máx. posicionamiento Eje Z	60m/min		
Aceleración máxima Eje Z	0.5 g		
Peso máximo chapa	0.8 t		
Dimensiones/ Peso de la máquina	9800x6200mm / 9.5t		